

在這個自我膨脹的世代，  
如何成就神的旨意？

GOD'S WILL vs. YOUR WILL

更新變化的結果

## 以弗所書 1:17-23

求我們主耶穌基督的神，榮耀的父，  
將那賜人智慧和啟示的靈賞給你們，  
使你們真知道他，並且照明你們心中的  
眼睛，使你們知道他的恩召有何等指望，  
他在聖徒中得的基業有何等豐盛的榮耀；  
並知道他向我們這信的人所顯的能力是  
何等浩大，就是照他在基督身上  
所運行的大能大力，

## 以弗所書 1:17-23

使他從死裡復活，叫他在天上坐在自己的右邊，遠超過一切執政的、掌權的、有能的、主治的，和一切有名的；不但是今世的，連來世的也都超過了。又將萬有服在他的腳下，使他為教會作萬有之首。教會是他的身體，是那充滿萬有者所充滿的。

一. 為什麼明白神的旨意  
是如此重要？

God's Will

# A. 明白神的旨意使我們不憂慮

- 馬太福音 6:31-34

所以，不要憂慮說：吃甚麼？喝甚麼？

穿甚麼？這都是外邦人所求的，

你們需用的這一切東西，你們的天父是知道的。你們要先求他的國和他的義，

這些東西都要加給你們了。所以，

不要為明天憂慮，因為明天自有明天的憂慮；一天的難處一天當就夠了。

## B. 明白神的旨意使我們不虛度

- 以弗所書 5:16-17

要愛惜光陰，

因為現今的世代邪惡。

不要作糊塗人，

要明白主的旨意如何。

## c.明白神旨意的才能進天國

- 馬太福音 7:19-21

凡不結好果子的樹就砍下來，丟在火裡。所以，憑著他們的果子就可以認出他們來。凡稱呼我主阿，主阿的人不能都進天國；惟獨遵行我天父旨意的人才能進去。

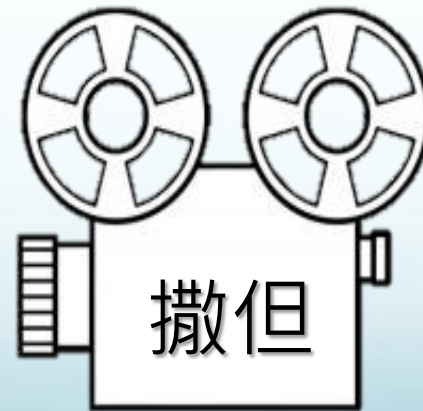
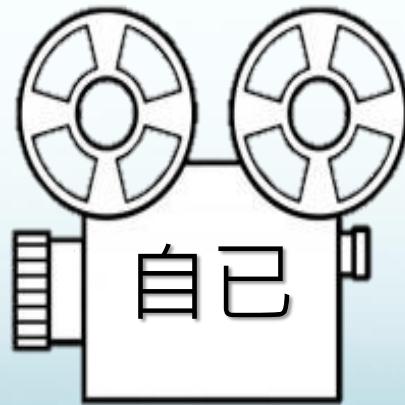


二.什麼是神的旨意？





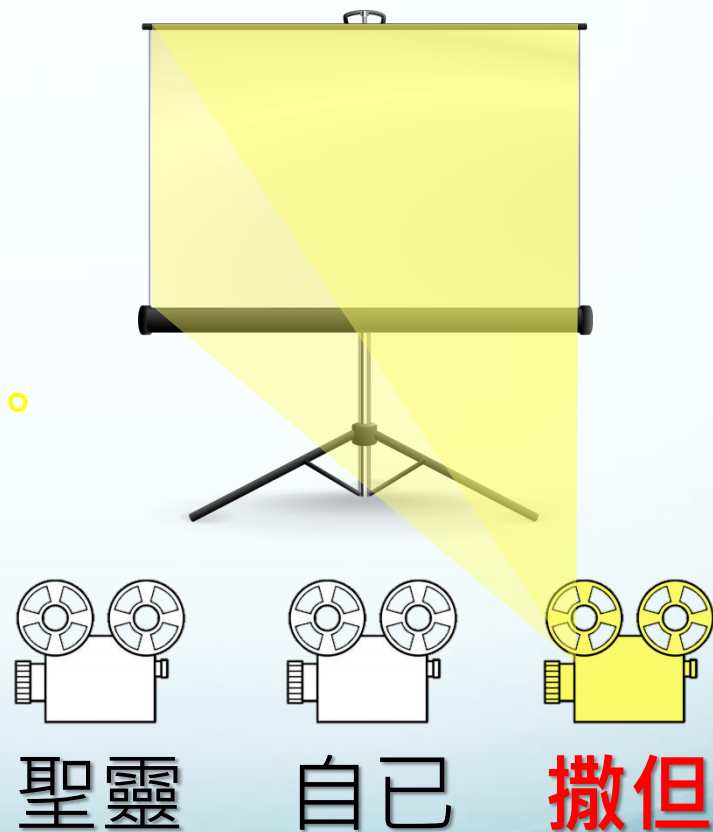
一個螢幕  
(心思)  
三個放映器  
(來源)



一個螢幕（心思），三個放映器（來源）

## 撒但的放映器

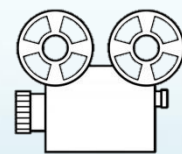
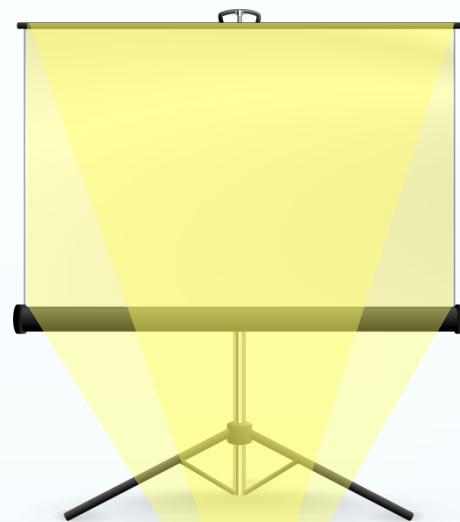
我要立刻砍掉所有撒但  
放在我心中眼睛的圖像



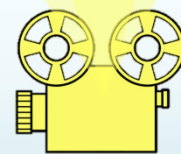
# 一個螢幕（心思），三個放映器（來源）

## 我的放映器

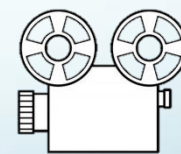
我要把我心中的眼睛交給主充滿，以此來預備自己去領受。



聖靈



自己

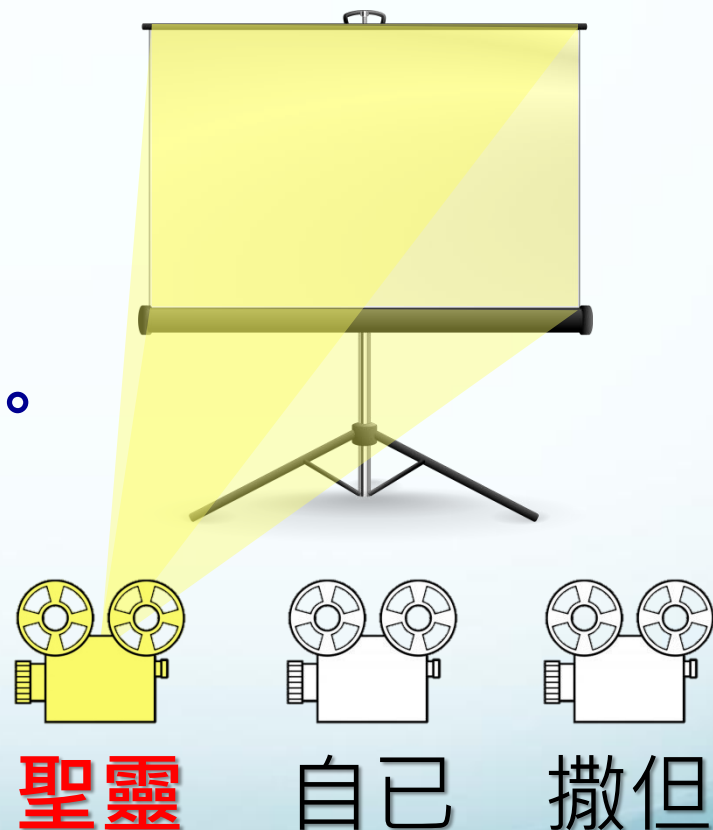


撒但

一個螢幕（心思），三個放映器（來源）

## 聖靈的放映器

聖靈要把神的旨意  
光照在我內心的螢幕上。



# A. 神的旨意是平安有指望

- 耶利米書 29:11-13

耶和華說：我知道我向你們所懷的意念是賜平安的意念，不是降災禍的意念，要叫你們末後有指望。你們要呼求我，禱告我，我就應允你們。你們尋求我，若專心尋求我，就必尋見。

## B. 神的旨意是滋潤且豐盛

- 以賽亞書 55:8-11

耶和華說：我的意念非同你們的意念；我的道路非同你們的道路。天怎樣高過地，照樣，我的道路高過你們的道路；我的意念高過你們的意念。雨雪從天而降，並不返回，卻滋潤地土，使地上發芽結實，使撒種的有種，使要吃的有糧。我口所出的話也必如此，決不徒然返回，卻要成就我所喜悅的，在我發他去成就的事上必然亨通。

# c. 神的旨意是善良純全可喜悅

- 羅馬書 12:2

不要效法這個世界，  
只要心意更新而變化，叫你們察驗  
何為神的善良、純全、  
可喜悅的旨意。

# D. 神的旨意是要我們活在 祂的同在裡

- 帖前 5:16-18

要常常喜樂，不住的禱告，凡事謝恩；  
因為這是神在基督耶穌裡  
向你們所定的旨意。



# 三.如何來遵行神旨意？

*Walking in God's Will*



# 1. 求賜智慧來明白神的旨意

- 雅各書 1:5-7

你們中間若有缺少智慧的，**應當求**那厚賜與眾人、也不斥責人的神，主就**必**賜給他。

**只要憑著信心求**，一點不疑惑；

因為那疑惑的人，就像海中的波浪，

被風吹動翻騰。這樣的人不要想

從主那裡得甚麼。

## 2. 分辨諸靈不被仇敵欺騙

- 約翰一書 3:24-4:1

遵守神命令的，就住在神裡面；

神也住在他裡面。我們所以知道神住在我們裡面是因他所賜給我們的聖靈。

親愛的弟兄阿，一切的靈，你們不可都信，

**總要試驗**那些靈是出於神的不是，  
因為世上有許多假先知已經出來了。

# 3. 下定即知即行的決心

- 約翰福音 4:34-35

耶穌說：「**我的食物**就是遵行差我來者的旨意，做成他的工。你們豈不說『到收割的時候還有四個月』嗎？

我告訴你們，舉目向田觀看，莊稼已經熟了（原文作發白），可以收割了。

# 4. 克服困難定意完成神工

- 撒迦利亞書 4:6;8-9

他對我說：這是耶和華指示所羅巴伯的。

萬軍之耶和華說：不是倚靠勢力，

不是倚靠才能，乃是倚靠我的靈方能成事。

--耶和華的話又臨到我說：所羅巴伯的手

立了這殿的根基，他的手也必完成這工，

你就知道萬軍之耶和華差遣我到

你們這裡來了。

## 羅馬書 12:1-3

所以弟兄們，我以神的慈悲勸你們，將身體獻上，當作**活祭**，是聖潔的，是神所喜悅的；你們如此**事奉**乃是理所當然的。不要效法這個世界，只要**心意更新而變化**，叫你們**察驗**何為神的善良、純全、可喜悅的**旨意**。我憑著所賜我的恩對你們各人說：不要**看自己**過於所當看的，要照著神所分給各人信心的大小，看得合乎中道。



# 小組討論題綱

1. 「更新變化」的終極目標，不是期待成為一個凡事都贏過別人的人，也不是為了祈求金錢財富和地位，而是能完成神的旨意，請分享，神對你的旨意是什麼？（帖前 5:16-18）
2. 神的「旨意」與祂的「心意」是一樣的，為什麼我們要在更新變化之後，才能知道神的旨意？
3. 許多人聲稱他們是按照神的旨意，但是其他的基督徒卻又頗不以為然，為什麼神的旨意，卻有這麼多的分歧呢？（約一 3:23-4:3）